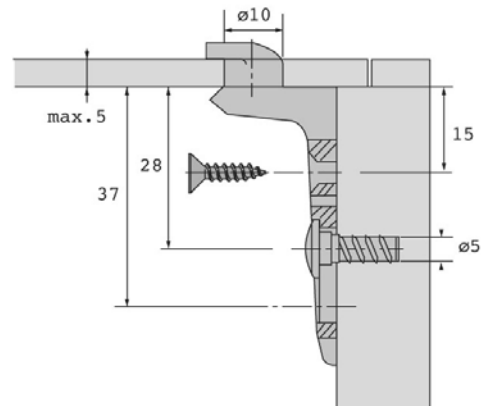


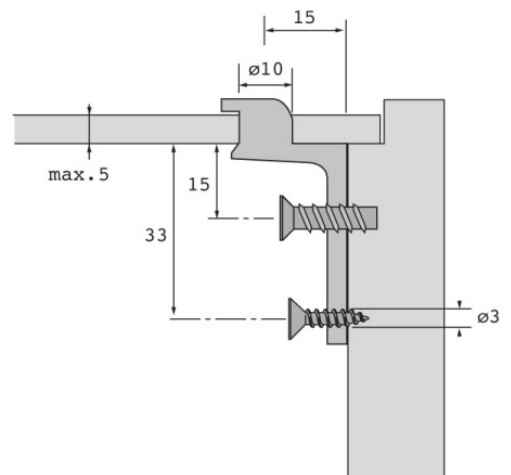


Rückwandhalter aus Zinkdruckguss, vernickelt

Rear wall connector, zinc die cast, nickel plated



Rückwandhalter „Groß“ / Rear wall connector “big”		
Artikel-Nr. Order-no.	Oberfläche Surface	VE PU
D01702	vernickelt / nickel plated	200



Rückwandhalter „Klein“ / Rear wall connector “small”		
Artikel-Nr. Order-no.	Oberfläche Surface	VE PU
D01703	vernickelt / nickel plated	200

Hinweis / please advice

Alle Abmessungen in mm / All dimensions in mm